

Российская федерация

**ОТКРЫТОЕ АКЦИОНЕРНОЕ ОБЩЕСТВО
"АВТОСПЕЦОБОРУДОВАНИЕ"**

**УСТАНОВКА
ИНФРАКРАСНОЙ СУШКИ**

Модель УИС - 1А

Руководство по эксплуатации
УИС-1А00.00.00.000 РЭ

Сертифицирована на безопасность
Сертификат соответствия
№ РОСС RU. АЯ.27.В.12433

г. Псков

2000 г.

Перв. примен.		<p style="text-align: center;">ВНИМАНИЕ ! В связи с постоянной работой по совершенствованию изделия, повышающей его надежность и улучшающей условия эксплуатации, в конструкцию могут быть внесены незначительные изменения, не отраженные в настоящем издании руководства.</p> <p>Руководство по эксплуатации содержит сведения о конструкции, принципе действия, характеристиках (свойствах) изделия и указания , необходимые для правильной и безопасной эксплуатации изделия (использование по назначению, технического обслуживания, текущего ремонта, хранения и транспортирования) и оценок его технического состояния при определении необходимости отправки его в ремонт.</p> <p>Лица, обслуживающие изделие, должны знать его устройство и требования по эксплуатации и технике безопасности при работе с изделием.</p> <p>Руководство по эксплуатации распространяется на напольную передвижную установку инфракрасной сушки модели УИС-1А, исполнений УИС-1А-00, УИС-1А-01, УИС-1А-02, УИС-1А-03.</p> <p>При эксплуатации установки возникает интенсивное излучение инфракрасных лучей и выделение тепла</p>
Справ. №		

Подп. и дата		Подп. и дата		Инв. № дубл.		Взаим. инв. №		Подп. и дата	
Инв. № подл.	Изм	Лист	№ докум.	Подп.	Дата	УИС-1А.00.00.00.000 РЭ			
	Разраб.		Юшихин			Установка инфракрасной сушки, модель УИС-1А	Лит.	Лист	Листов
	Пров.		Мартыненко				А	2	21
	Н.контр.		Авдонин				ОАО "АСО"		
	Утв.		Алексеев						

1. ОПИСАНИЕ И РАБОТА

1.1. Описание и работа установки

1.1.1. Назначение изделия

Наименование - установка инфракрасной сушки, модель УИС-1А.

Обозначение - УИС-1А.00.00.00.000.

Назначение - установка инфракрасной сушки напольная передвижная (в дальнейшем по тексту-установка) предназначена для ускоренной местной сушки тепловым инфракрасным излучением зашпатлёванных или окрашенных деталей, поверхностей отремонтированных мест кузова легкового автомобиля в условиях небольших авторемонтных мастерских.

Установка изготавливается для эксплуатации в районах с умереннохолодным климатом - исполнение УХЛ категории "4" по ГОСТ 15150-69.

Область применения - производственные условия.

Инв.№ подл.	Подп. и дата	Взам.инв.№	Инв.№ дубл.	Подп. и дата						Лист
										3
Изм	Лист	№ докум.	Подп.	Дата	УИС - 1 А . 0 0 . 0 0 . 0 0 . 0 0 0 Р Э					

1.1.2. Технические характеристики

Исполнения	УИС-1А	УИС-1А-01	УИС-1А-02	УИС-1А-03
Тип	напольная передвижная			
Ток питающей сети	переменный			
Частота тока, Гц	50			
Напряжение, В	220 ± 10%			
Мощность установки, Вт, не более	4000		2000	4000
Мощность одной ламповой панели, Вт, не более	2000			
Мощность одной лампы, Вт, не более	1000			
Масса установки, кг, не более	48	43	34	54
Габаритные размеры установки с ламповыми панелями, установленными в нижнем положении поперек опорных труб штатива, мм, не более:				
длина	1180		670	1180
ширина	1410		680	1410
высота	1180		1700	1180
Размеры одной ламповой панели, мм:				
длина				
ширина	600			
	400			
Расстояние от пола до нижнего края вертикально установленного блока панелей в нижнем положении, мм, не менее	150			

Инв.№ подл.	Подп. и дата
Взам.инв.№	Инв.№ дубл.
Подп. и дата	Подп. и дата

Изм	Лист	№ докум.	Подп.	Дата
-----	------	----------	-------	------

УИС-1А.00.00.00.000 РЭ

Лист

4

Расстояние от пола до верхнего края вертикально установленного блока панелей в верхнем положении, мм, не более 2100 1650 2100

Расстояние от пола до лицевой поверхности горизонтально установленного блока панелей в верхнем положении, мм, не более 1900 - 1900

Угол поворота ламповой панели вокруг собственной оси, градус, не более 45

Угол поворота блока панелей в вертикальной плоскости, градус, не более 120 - 120

Угол поворота блока панелей относительно общей оси, градус не более 90 - 90

Класс электрозащиты по ГОСТ 12.2.007.0-75 1

Продолжительность включений ПВ 60%

Продолжительность непрерывной работы установки, мин, не более 99

Сведения о содержании драгоценных металлов, г серебро 2,65545

Инв.№ подл.	Подп. и дата
Взам.инв.№	Подп. и дата
Инв.№ дубл.	Подп. и дата

Изм	Лист	№ докум.	Подп.	Дата
-----	------	----------	-------	------

УИС - 1А.00.00.00.000 РЭ

Лист
5

1.1.3. Состав изделия.

Общая компоновка установки модели УИС-1А, исполнения -00; -03 согласно табл. 1 приведено на рис.1.

Таблица 1

Поз.	Наименование
1	Основание штатива
2	Колесо поворотное
3	Шарнирный узел
4	Стойка штатива
5	Панель ламповая
6	Нижняя труба шарнирного узла
7	Шток амортизатора
8	Стопор вертикального перемещения штока
9	Кронштейн поворотный
10	Кронштейн блока панелей ламповых
11	Галогенная кварцевая лампа инфракрасного излучения
12	Пульт управления
13	Кабель питающий
14	Кабель присоединительный

Инв.№ подл.	Подп. и дата
Взам.инв.№	Инв.№ дубл.
Подп. и дата	Подп. и дата

Изм	Лист	№ докум.	Подп.	Дата
-----	------	----------	-------	------

УИС - 1 А . 00 . 00 . 00 . 000 РЭ

Лист

6

Общая компоновка установки модели УИС-1А, исполнений -01;-02 согласно табл. 2 приведено на рис. 2, 3.

Таблица 2

Поз.	Наименование
1	Основание штатива
2	Колесо поворотное
3	Стойка штатива
4	Болт крепления штатива
5	Кронштейн поворотный
6	Зажим
7	Болт
8	Панель ламповая
9	Галогенная кварцевая лампа инфракрасного излучения
10	Пульт управления
11	Кабель питающий
12	Кабель присоединительный

1.1.4. Устройство и работа.

Принцип работы установки заключается в преобразовании электрической энергии в лучевую энергию инфракрасного спектра, которая воздействует на покрытие подлежащее сушки.

Устройство установки модели УИС-1А, исполнения -00; -03 (рис.1). Установка состоит из:

- основания штатива (1), сваренного из труб прямоугольного сечения и установленного на четыре поворотных колеса (2);

- шарнирного узла (3), установленного на осях в стойках (4) штатива. Шарнирный узел обеспечивает вертикальное перемещение блока ламповых панелей (5). Нижняя труба (6) шарнирного узла связана со штоком (7), опирающимся на поддерживающуюся пружину и проходящим через устройство стопорения вертикального перемещения (8). На кронштейне шарнирного узла установлен поворотный кронштейн (9), обеспечивающий поворот и фиксацию блока панелей в двух плоскостях;

Инв.№ подл.	Подп. и дата
Взам.инв.№	Подп. и дата
Инв.№ дубл.	Подп. и дата

Изм	Лист	№ докум.	Подп.	Дата
-----	------	----------	-------	------

УИС - 1А.00.00.00.000 РЭ

Лист

7

- блока панелей ламп, состоящего из кронштейна (10), на котором закреплены две ламповые панели (5). Каждая панель имеет возможность поворота на 45 градусов. Таким образом достигается минимальный угол между лицевыми поверхностями панелей равный 90 градусов. Панель коробчатой формы собрана из штампованных деталей. В каждой панели устанавливаются по две кварцевые лампы инфракрасного излучения (11);

- пульта управления (12) коробчатой формы, закреплённого на вертикальных стойках (4) штатива установки. Снизу в пульт введён кабель питающий (13). Из пульта сверху выведены два кабеля соединительных (14), пропущенных сквозь верхнюю трубу шарнирного узла и присоединённых штепсельными разъёмами к ламповым панелям.

Устройство установки модели УИС-1А, исполнений -01; -02 (рис.2,3).

Установка состоит из:

- основания штатива (1), сваренного из труб прямоугольного сечения и установленного на четыре поворотных колеса (2);

- штатива (3), закреплённого в основании болтом (4). На штативе установлены два (один) поворотных кронштейна (5), которые стопорятся зажимами (6) и на них болтами (7) крепятся ламповые панели (ль) (8). Панель коробчатой формы собрана из штампованных деталей. В каждой панели устанавливаются по две кварцевые лампы инфракрасного излучения (9);

- пульта управления (10) коробчатой формы, закреплённого на вертикальной стойке штатива установки. На лицевой панели пульта управления находится выключатель и лампочка, сигнализирующая о наличии электрического напряжения в электросхеме установки. Снизу в пульт введён кабель питающий (11) и кабель соединительный (12), присоединённый к розетке двухместной.

Инв.№ подл.	Подп. и дата	Взам.инв.№	Инв.№ дубл.	Подп. и дата	УИС-1А.00.00.00.000 РЭ					Лист
										8
Изм	Лист	№ докум.	Подп.	Дата						

2. ИСПОЛЬЗОВАНИЕ ПО НАЗНАЧЕНИЮ.

2.1. Эксплуатационные ограничения.

Технические характеристики, несоблюдение которых недопустимо по условиям безопасности и которые могут привести к выходу изделия из строя:

- напряжение, В	220 ± 10%
- продолжительность включений ПВ	60 %
- продолжительность непрерывной работы установки мин, не более	99

2.2. Подготовка изделия к использованию.

2.2.1. Меры безопасности при подготовке изделия.

ВНИМАНИЕ! Не приступать к работе с установкой не ознакомившись с содержанием данного руководства.

Лица, обслуживающие установку, должны знать её устройство и требования по эксплуатации и технике безопасности при работе с установкой.

Эксплуатация неисправной установки **ЗАПРЕЩАЕТСЯ**.

Установка должна подключаться к электросети переменного тока напряжением 220 В через трёхконтактную розетку с заземляющим контактом. Установка должна иметь надёжное заземление. Качество заземления проверяется внешним осмотром и измерением сопротивления между металлическими частями установки и зажимом заземления на вводе установки. Сопротивление заземления не должно превышать 0,1 Ом.

Не допускается эксплуатация установки в помещениях со взрывоопасной и химически активной средой.

2.2.2. Правила и порядок осмотра и проверки готовности изделия к использованию.

Распаковать установку и извлечь из упаковки.

Снять антикоррозийное консервирующее покрытие ветошью, смоченной уайт-спиритом. После чего протереть установку ветошью насухо.

Закрепить болтом вертикальную стойку штатива к основанию.

Навесить блок ламповых панелей на кронштейны.

Инв.№ подл.	Подп. и дата	Взам.инв.№	Инв.№ дубл.	Подп. и дата	ИИС - 1 А . 00 . 00 . 00 . 000 РЭ	Лист
						9
Изм	Лист	№ докум.	Подп.	Дата		

Присоединить вилки кабелей присоединительных к розетке.

Выдвинуть поочерёдно защитные решётки из рамок ламповых панелей и аккуратно установить лампы контактными лопатками в зажимы, обеспечив надёжный контакт. Неплотный контакт приводит к перегреву цоколя и электродов, что ведёт к преждевременному выходу ламп из строя. После установки ламп, перед включением, поверхность колб необходимо протереть ватой, смоченной спиртом или ацетоном, для обезжиривания с целью предотвращения кристаллизации кварцевого стекла, приводящей к разрушению колбы.

ВНИМАНИЕ! При установке ламп необходимо предохранять лопатку лампы от крутящих и сдавливающих усилий во избежание её поломки. Рабочее положение ламп - горизонтальное. Допустимое отклонение от горизонтального положения 5 градусов.

Установить в удобном для вас месте розетку, прилагаемую к установке. Подключить её к электросети 220 В и заземлить заземляющий контакт розетки.

Схема электрическая принципиальная установки приведена на рис. 4,5,6

2.3. Использование изделия.

2.3.1. Порядок действия обслуживающего персонала при выполнении задач применения изделия.

Подкатить установку к объекту, подлежащему сушке.

Выставить панели ламповые на необходимую высоту, для чего:

- одной рукой взяться за ручку нижней трубы шарнирного узла вертикального перемещения, придерживая его или за один из поворотных кронштейнов (в зависимости от исполнений установки);

- другой рукой сжать лепестки стопора штока амортизатора так, чтобы рифлёная поверхность штока получила свободу перемещения в вертикальном направлении или открутить зажимы, чтобы кронштейн получил свободу перемещения в вертикальном направлении (в зависимости от исполнений установки);

- поднять (или опустить) блок панелей на необходимую высоту и застопорить шток, отпустив лепестки стопора или поднять (или опустить) ламповую панель на необходимую высоту и застопорить, закрутив зажим (в зависимости от исполнений установки).

Инв.№ подл.	Подп. и дата
Взам.инв.№	Подп. и дата
Инв.№ дубл.	Подп. и дата
Подп. и дата	Подп. и дата

Изм	Лист	№ докум.	Подп.	Дата

У И С - 1 А . 0 0 . 0 0 . 0 0 . 0 0 0 Р Э

Лист

10

Выставить панели под необходимым углом к поверхности сушки, для чего необходимо придерживая панель ослабить зажимной винт - барашек поворотного кронштейна, повернуть блок панелей в нужное положение, после чего зафиксировать шарнир, затянув окончательно винт-барашек.

Для сушки угловых поверхностей, панели складываются (поворачиваются) лицевыми поверхностями друг к другу в диапазоне от 120 до 90 градусов. Для поворота панели необходимо ослабить винты крепления панелей к кронштейну, повернуть панель в пластинах кронштейна, после чего затянуть винты окончательно (в зависимости от исполнения установки).

Установить установку окончательно, выдержав необходимое расстояние от панелей до обрабатываемой поверхности.

Включить вилку кабеля питающего установки в розетку электросети

Выключателем пульта управления включить панели ламповые.

В режиме “Таймер” включение установки производится кнопкой таймера пуск/стоп после предварительной установки времени сушки. (См. паспорт на таймер)

2.3.2. Перечень возможных неисправностей в процессе использования изделия по назначению и рекомендации по действиям при их возникновении.

Наименование неисправности	Вероятная причина	Метод устранения
При включении вилки в розетку не светится лампа “СЕТЬ” на пульте управления	Перегорела лампа	Заменить перегоревшую лампу исправной
При включении ламповой панели не включается кварцевая лампа	Перегорела лампа	Заменить перегоревшую лампу новой лампой накаливания кварцевой галогенной инфракрасного излучения, тип КГТ 220-1000-1, тип цоколя Нра 15x20 ОСТ 160.535.024-76.

Все работы производить только при отключенной от электросети установке.

Инв.№ подл.	Подп. и дата	Взам.инв.№	Инв.№ дубл.	Подп. и дата	У И С - 1 А . 0 0 . 0 0 . 0 0 . 0 0 0 Р Э	Лист
						11
Изм	Лист	№ докум.	Подп.	Дата		

2.3.3. Перечень режимов работы изделия.

Рекомендуемое расстояние от лицевой поверхности панели до поверхности, подлежащей сушке - 300 мм.

Рекомендуемые температуры на поверхности и время сушки некоторых видов материалов приведены в табл.

Покрытие	Температура на поверхности, °С	Время сушки, мин
Эмали:		
МЛ-12 ГОСТ 9754	120-140	15-20
МЛ-197 ГОСТ 23640	120-140	15-20
МЛ-152 ГОСТ 18099	100	15-20
Грунты:		
ГФ-0119 ГОСТ 23343	120-140	8-12
ФЛ-03 ГОСТ 9109	120-140	15-20
Шпатлёвка		
ПФ-002 ГОСТ 10277	90-100	20

Окончательно расстояние от ламп до поверхности, подлежащей сушке, и время сушки подобрать опытным путём, учитывая, что разные оттенки одной и той-же эмали требуют разного времени сушки: тёмные - меньшего, светлые - большего.

2.3.4. Порядок выключения изделия.

После завершения работы отключить лампы выключателем пульта управления.

Отключить установку от электросети, выдернув вилку из розетки.

Инв.№ подл.	Подп. и дата
Взам.инв.№	Инв.№ дубл.
Подп. и дата	Подп. и дата

Изм	Лист	№ докум.	Подп.	Дата
-----	------	----------	-------	------

УИС - 1 А . 00 . 00 . 00 . 000 РЭ

Лист

12

2.3.5. Меры безопасности при использовании изделия по назначению.

Безопасность работы с установкой обеспечивается изготовлением её в соответствии с требованиями ГОСТ 12.2.003-91 и ГОСТ 12.2.007.0-75.

Запрещаются манипуляции с установкой и ламповыми панелями при включенных лампах.

Запрещается установка, замена ламп и ремонт электрооборудования установки при включенной вилке питающего кабеля в розетку.

Установку и замену ламп производить в защитных очках, предохраняющих глаза от механических повреждений.

Запрещается эксплуатация установки без защитных решёток в ламповых панелях, исключающих случайное прикосновение к лампам.

При приближении к включённой установке одевать тёмные защитные очки, предохраняющие глаза от светового излучения.

3. ТЕХНИЧЕСКОЕ ОБСЛУЖИВАНИЕ.

Периодически проверять состояние пусковой электроаппаратуры и заземления.

Обезжировать поверхности отражателей панелей и колбы ламп по мере необходимости.

Не допускать повреждений электрокабелей.

4. ХРАНЕНИЕ И ТРАНСПОРТИРОВАНИЕ.

Упакованную установку УИС-1А допускается транспортировать крытыми транспортными средствами автомобильного, железнодорожного или водного транспорта.

Установку следует транспортировать и хранить в условиях воздействия климатических факторов внешней среды 1(Л) по ГОСТ 15150-69

Гарантийный срок хранения без переконсервации - 7 лет.

Инв.№ подл.	Подп. и дата
Взам.инв.№	Инв.№ дубл.
Подп. и дата	Подп. и дата

Изм	Лист	№ докум.	Подп.	Дата
-----	------	----------	-------	------

УИС - 1 А . 00 . 00 . 00 . 000 РЭ

Лист

13

5. КОМПЛЕКТНОСТЬ.

В комплект поставки входят, шт.:

- установка инфракрасной сушики	1
- розетка трёхконтактная	1
- руководство по эксплуатации УИС-1А.00.00.00.000 РЭ	1
- упаковка	1

6. ГАРАНТИИ ИЗГОТОВИТЕЛЯ.

Предприятие-изготовитель гарантирует соответствие установки УИС-1А требованиям ТУ 4577-044-03084090-2000 при соблюдении потребителем условий эксплуатации, транспортирования и хранения.

Гарантийный срок эксплуатации - 24 месяца со дня продажи установки потребителю.

Гарантийные обязательства на лампы накаливания галогенные - не распространяются.

7. КОНСЕРВАЦИЯ.

Установка инфракрасной сушики модель УИС-1А, заводской номер подвергнута в ОАО "Автоспецоборудование" консервации согласно требованиям, предусмотренным эксплуатационной документацией.

Дата консервации

Наименование и марка консерванта

Срок защиты при условиях хранения 1 (Л) по ГОСТ 15150-69- 7 лет.

Консервацию произвёл

Изделие после консервации принял

М.П.

Инв.№ подл.	Подп. и дата	Взам.инв.№	Инв.№ дубл.	Подп. и дата	У И С - 1 А . 0 0 . 0 0 . 0 0 . 0 0 0 Р Э	Лист
Изм	Лист	№ докум.	Подп.	Дата		14

8. СВЕДЕНИЯ ОБ УПАКОВЫВАНИИ.

Установка инфракрасной сушики модель УИС-1А, заводской номер упакована в ОАО “Автоспецоборудование” согласно требованиям, предусмотренным конструкторской документацией.

Дата упаковывания

Упаковывание произвёл

М.П.

Изделие после упаковывания принял

9. СВИДЕТЕЛЬСТВО О ПРИЁМКЕ.

Установка инфракрасной сушики УИС-1А, заводской номер соответствует техническим условиям ТУ 4577-044-03084090-2000 признана годной к эксплуатации.

Дата выпуска

(личные подписи должностных лиц предприятия, ответственных за приёмку изделия)

М.П.

10. СВЕДЕНИЯ О ПРОИЗВОДИТЕЛЕ

Детали и сборочные единицы, вышедшие из строя в течении гарантийного срока по вине предприятия-изготовителя, заменяются изготовителем безвозмездно при условии представления акта-рекламации с полным обоснованием причины возникновения неисправности.

Акт на обнаруженные дефекты должен быть составлен при участии лиц, возглавляющих предприятие, в пятидневный срок с момента обнаружения дефекта и направлен изготовителю вместе с дефектными деталями (узлами) не позднее 20 дней с момента составления акта.

В акте должны быть указаны: заводской номер изделия, год и месяц выпуска, время и место появления дефекта, подробное описание обстоятельств, при которых обнаружен дефект. При несоблюдении указанного порядка изготовитель рекламаций не принимает.

Вопросы, связанные с комплектностью изделия, приобретённого потребителем, решаются в установленном порядке.

180019, г.Псков, ул. Труда 27, ОАО “Автоспецоборудование”.

Инв.№ подл.	Подп. и дата	Взам.инв.№	Инв.№ дубл.	Подп. и дата	У И С - 1 А . 0 0 . 0 0 . 0 0 . 0 0 0 Р Э	Лист
						15
Изм	Лист	№ докум.	Подп.	Дата		

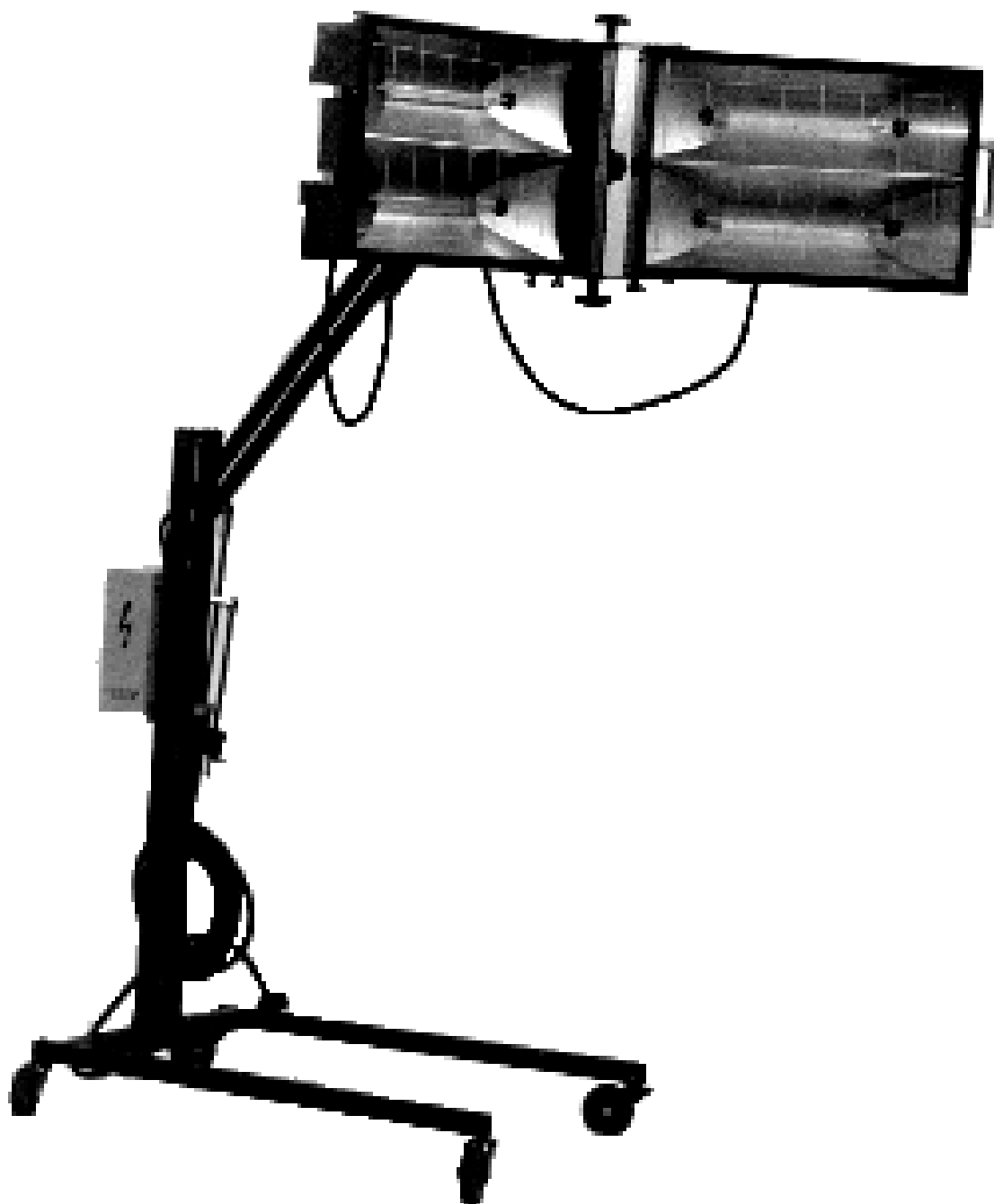


Рис. 1.

Инв.№ подл.	Подп. и дата	Взам.инв.№	Инв.№ дубл.	Подп. и дата
Изм	Лист	№ докум.	Подп.	Дата

УИС-1А.00.00.00.000 РЭ

Инв.№ подл.	Подп. и дата	Взам.инв.№	Инв.№ дубл.	Подп. и дата
Изм	Лист	№ докум.	Подп.	Дата

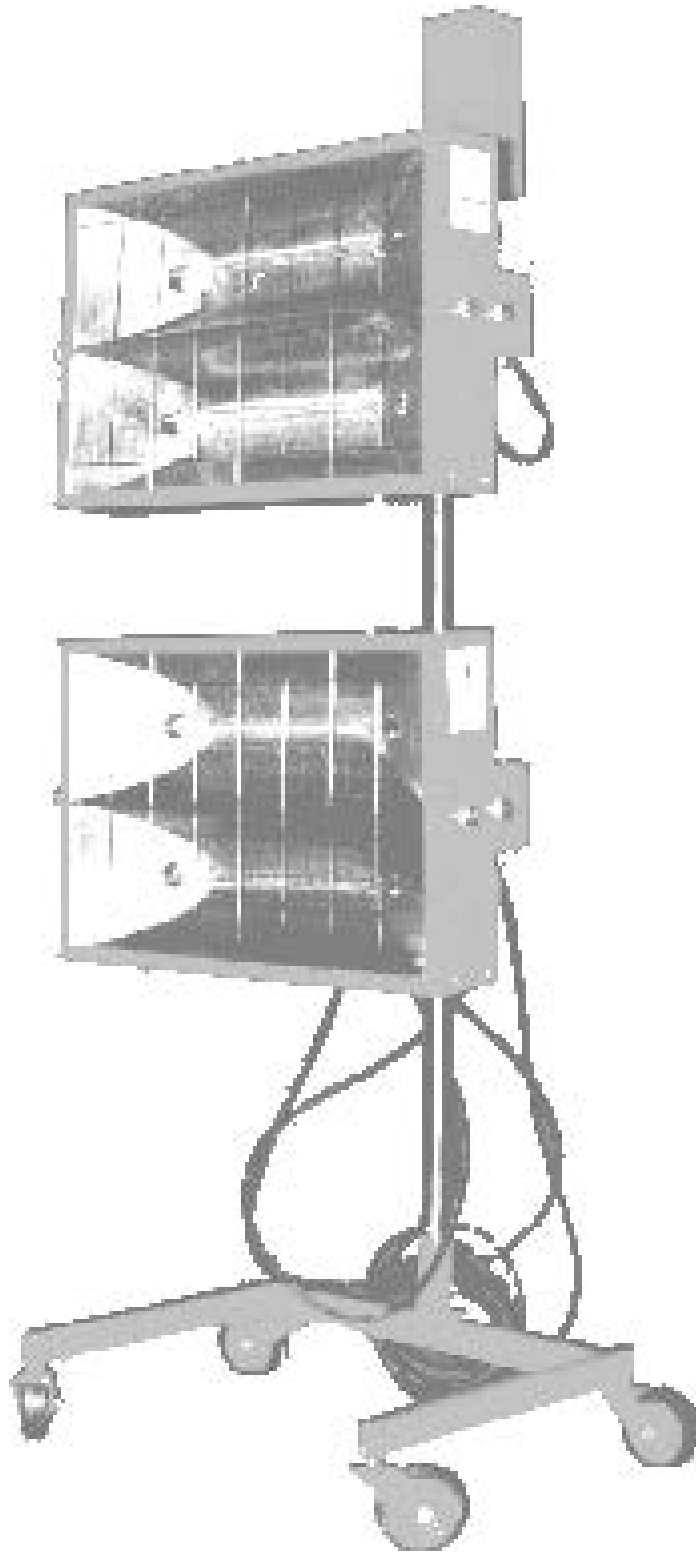


Рис. 2

УИС-1А.00.00.00.000 РЭ

Инв.№ подл.	Подп. и дата	Взам.инв.№	Инв.№ дубл.	Подп. и дата
Изм	Лист	№ докум.	Подп.	Дата

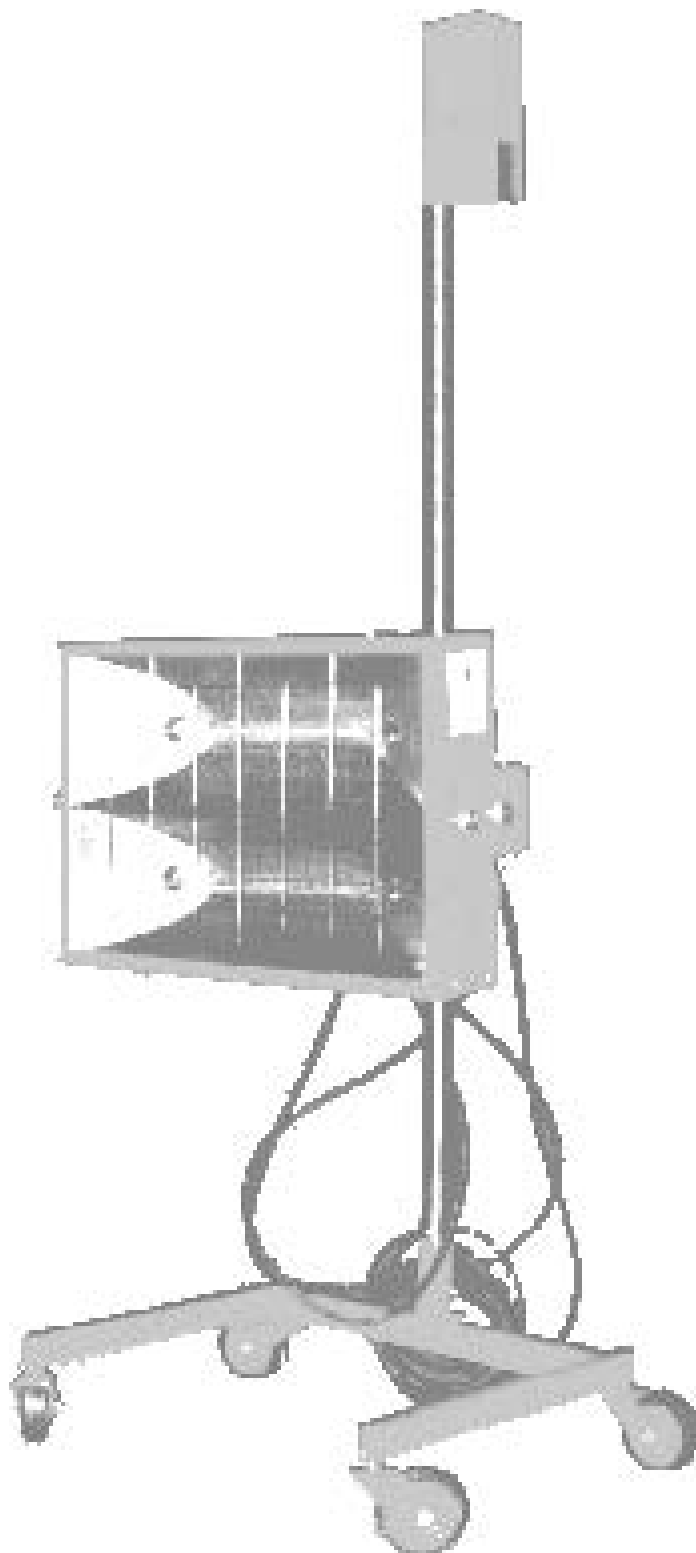
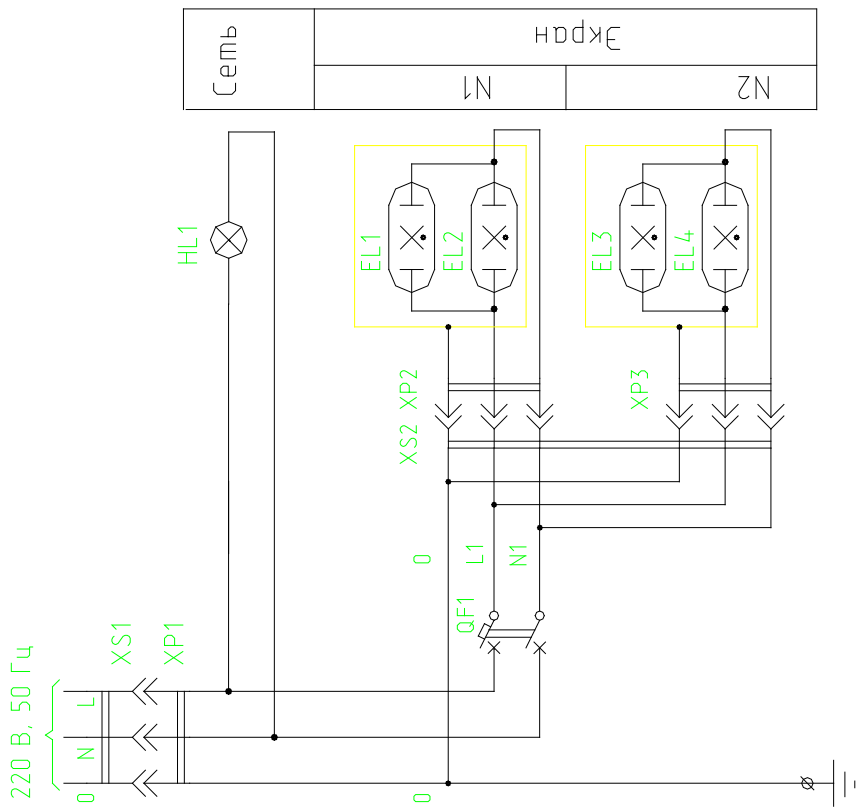


Рис. 3

УИС-1А.00.00.00.000 РЭ

Инв.№ подл.	Подп. и дата	Взам.инв.№	Инв.№ дубл.	Подп. и дата
Изм/Лист	№ докум.	Подп.	Дата	



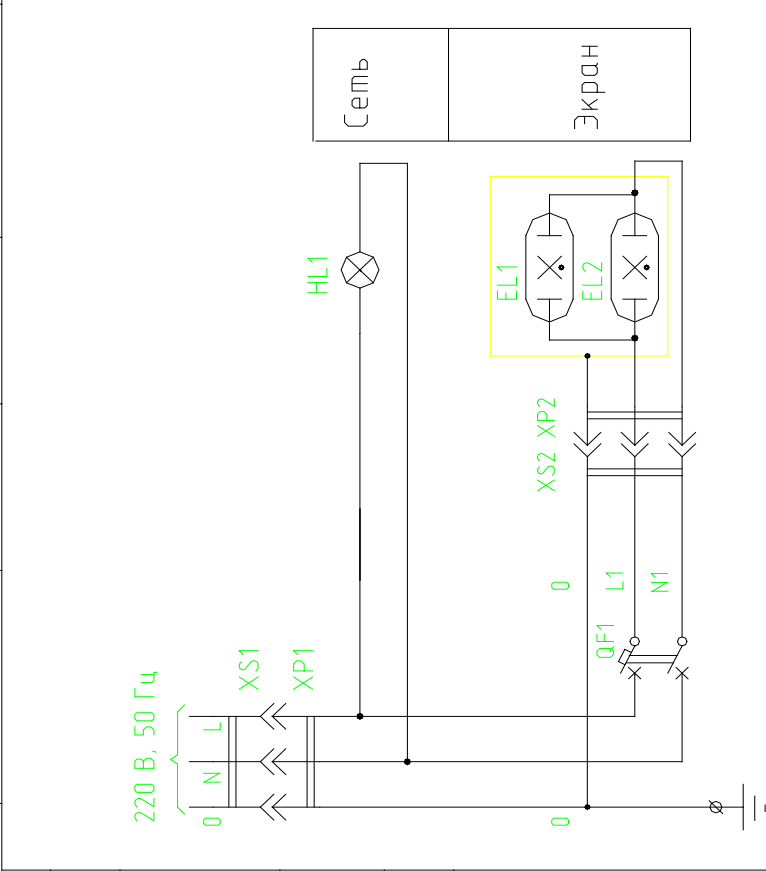
Поз. обозначение	Наименование	Кол.	Примечание
HL1	Арматура светосигнальная ЭСА-12 УХЛ4, 220 В ТУ-БРКС3496-12к220	1	
QF1	Выключатель автоматический ВА51Г 25-340010Р20 УХЛ3 380В, 50Гц, 20А, 7In ТУ16-522.157-83	1	
EL1... ...EL4	Лампа галогенная КГГ-1000, 220В, 50Гц, 1 кВт ОСТ 160.535.024-76	4	
XS1	Розетка панельная СС12-25-09320-20УХЛ4	1	
XP1	Вилка кабельная СС12-25-02320-00УХЛ4 ТУ16-90 ИГРФ.4344.26.058ТУ	1	
XS2	Розетка двухместная 10 А с заземляющим контактом РА-213УХЛ2	1	
XP2 XP3	Вилка кабельная 10А с заземляющим контактом	2	

УИС-1А 00.00.00.000РЭ

Рис. 4
Схема электрическая принципиальная

л/ф

Инв.№ подл.	Подп. и дата	Взам.инв.№	Инв.№ дубл.	Подп. и дата
Изм	Лист	№ докум.	Подп.	Дата



Поз. обозначение	Наименование	Кол.	Примечание
HL1	Арматура светосигнальная ЭСА-12 УХЛ4, 220 В ТУ-БРКС3496-12к220	1	
QF1	Выключатель автоматический ВА51Г 25-34010Р20 УХЛ3 380 В, 50 Гц, 10 А, 7н ТУ16-522.157-83	1	
EL1... ...EL4	Лампа галогенная КГГ-1000, 220 В, 50 Гц, 1 кВт ОСТ 160.535.024-76	4	
XS1	Розетка панельная СС12-25-09320-20УХЛ4	1	
XP1	Вилка кабельная СС12-25-02320-00УХЛ4 ТУ16-90 ИГРФ.434426.058ТУ	1	
XS2	Розетка панельная 10 А с заземляющим контактом РА-213УХЛ2	1	
XP2	Вилка кабельная 10А с заземляющим контактом	1	

Рис. 5

Схема электрическая принципиальная

УИС - 1А 00.00.00.000РЭ

Лист
20

Инв.№ подл.	Подл. и дата	Взам.инв.№	Инв.№ дубл.	Подл. и дата
Изм	Лист	№ докум.	Подп.	Дата

Поз. обозначение	Наименование	Кол.	Примечание
A1	Таймер электронный МТ-1	1	
QF1	6АСТ.386.014 ПС	1	
	Выключатель автоматический ВА51Г 25-34.0010Р20 УХЛ3	1	
	380В, 50Гц, 20А, 7п		
	ТУ16-522.157-83		
EL1...	Лампа галогенная КГГ-1000,	4	
...EL4	220В, 50Гц, 1 кВт		
	ОСТ 160.535.024-76		
КМ1	Пускатель ПМЛ-2100 04Б	1	
	24 В, 50 Гц, 1з		
	ИГЕВ.644.131.001ТУ		
SB1, SB2	Переключатель кнопочный	2	в компл. с А1
TV1	Трансформатор	1	
	ОСМ1-0,63У3, 220/24		
	ТУ16-717.137-83		
XS1	Розетка панельная	1	
	СС12-25-09320-20УХЛ4		
XP1	Вилка кабельная	1	
	СС12-25-02320-00УХЛ4		
	ТУ16-90 ИГРФ.434426.058ТУ		
XS2	Розетка двухместная 10 А	1	
	с заземляющим контактом		
	РА-213УХЛ2		
XP2	Вилка кабельная 10А	2	
XP3	с заземляющим контактом		
X1	Штепсельный разъем	1	в компл. с А1

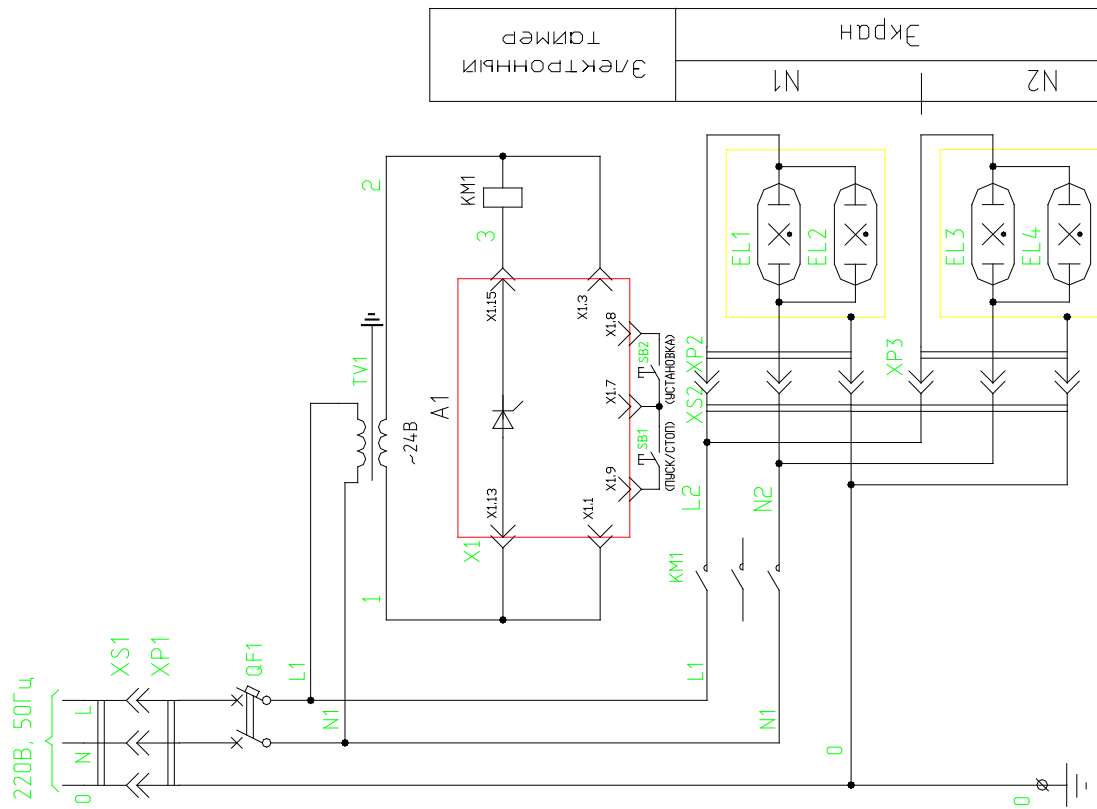


Рис. 6

Схема электрическая принципиальная

УИС - 1А.00.00.00.000РЭ

Лист 21

